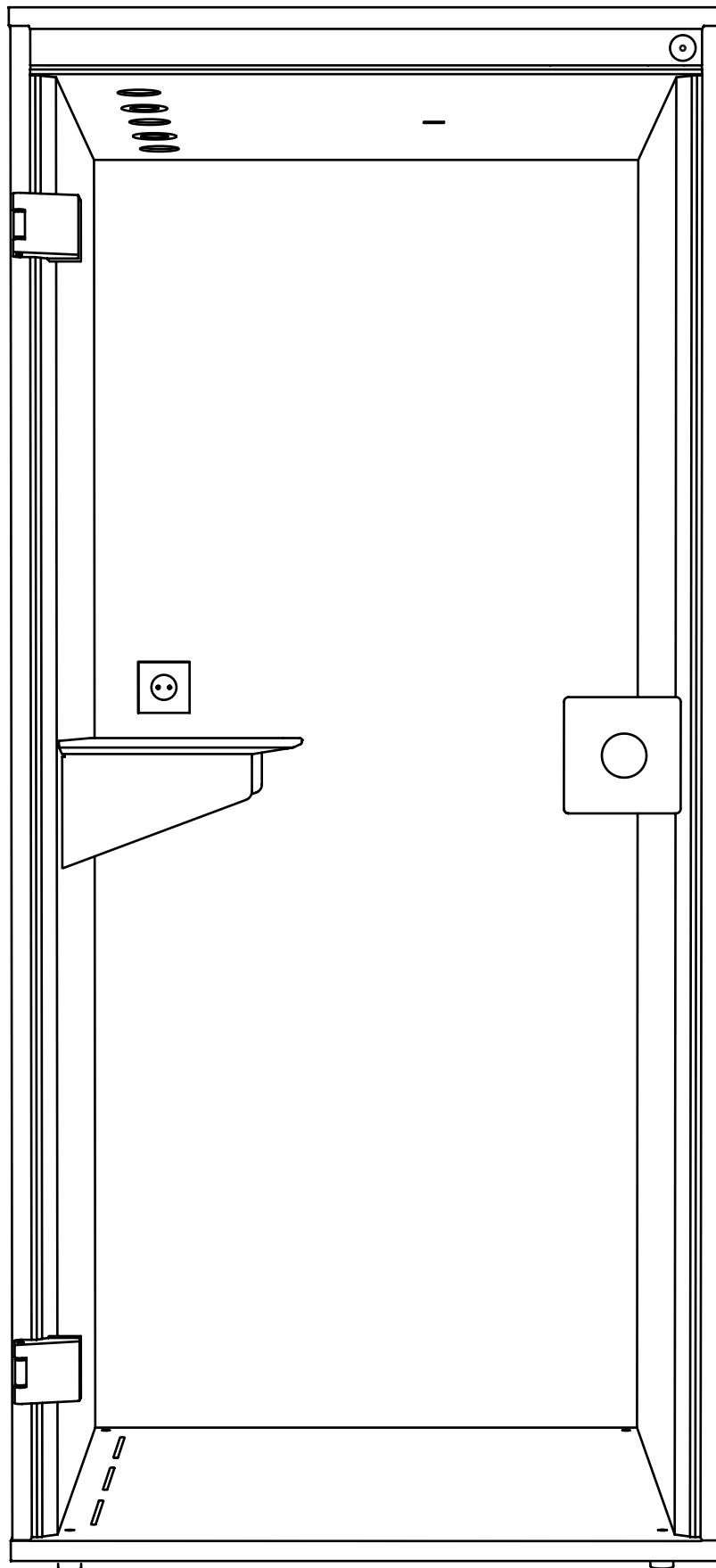


Manual

Phone booth

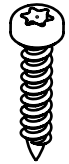


2 people
60 min

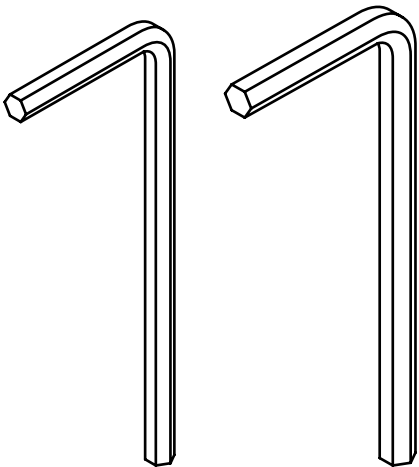
Please
handle the
glass door
with care.

Tools & screws

12x 001



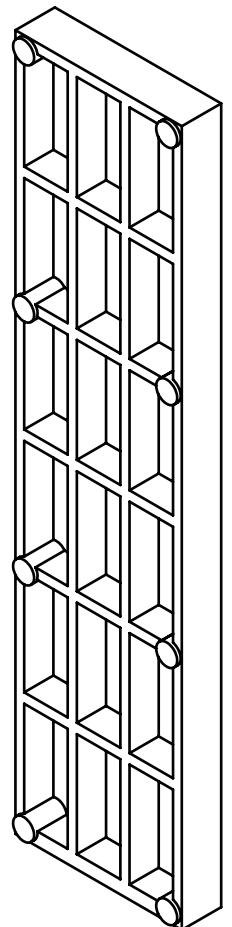
2x hex wrench
4mm & 5mm



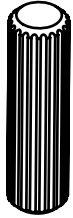
1x torx 20



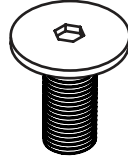
2x 8mm



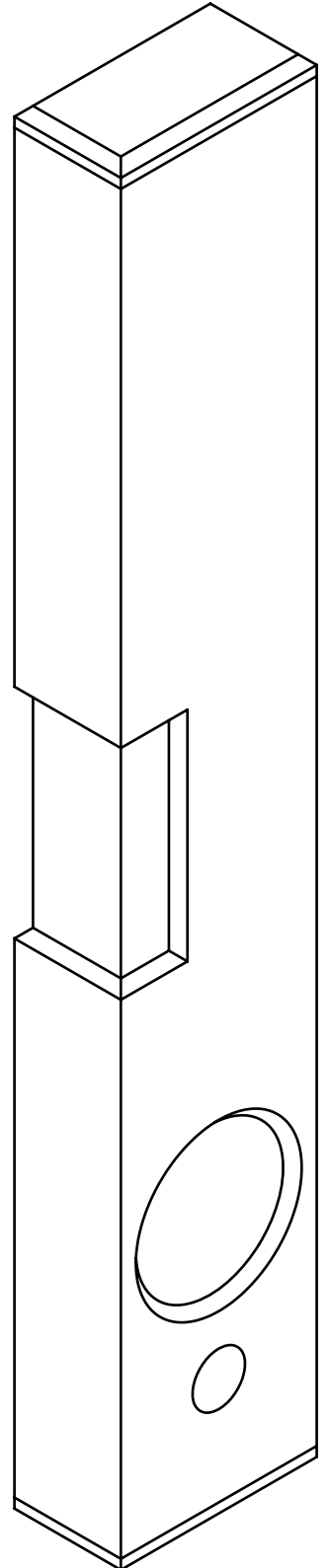
28x 002



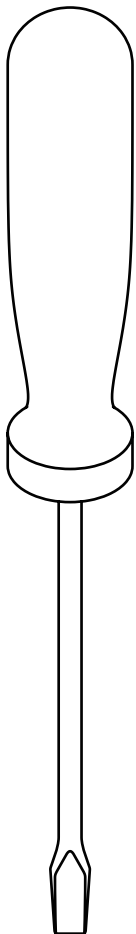
4x 003



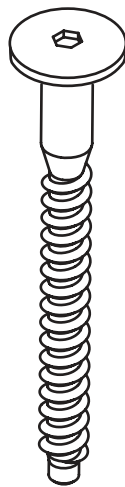
1x scale



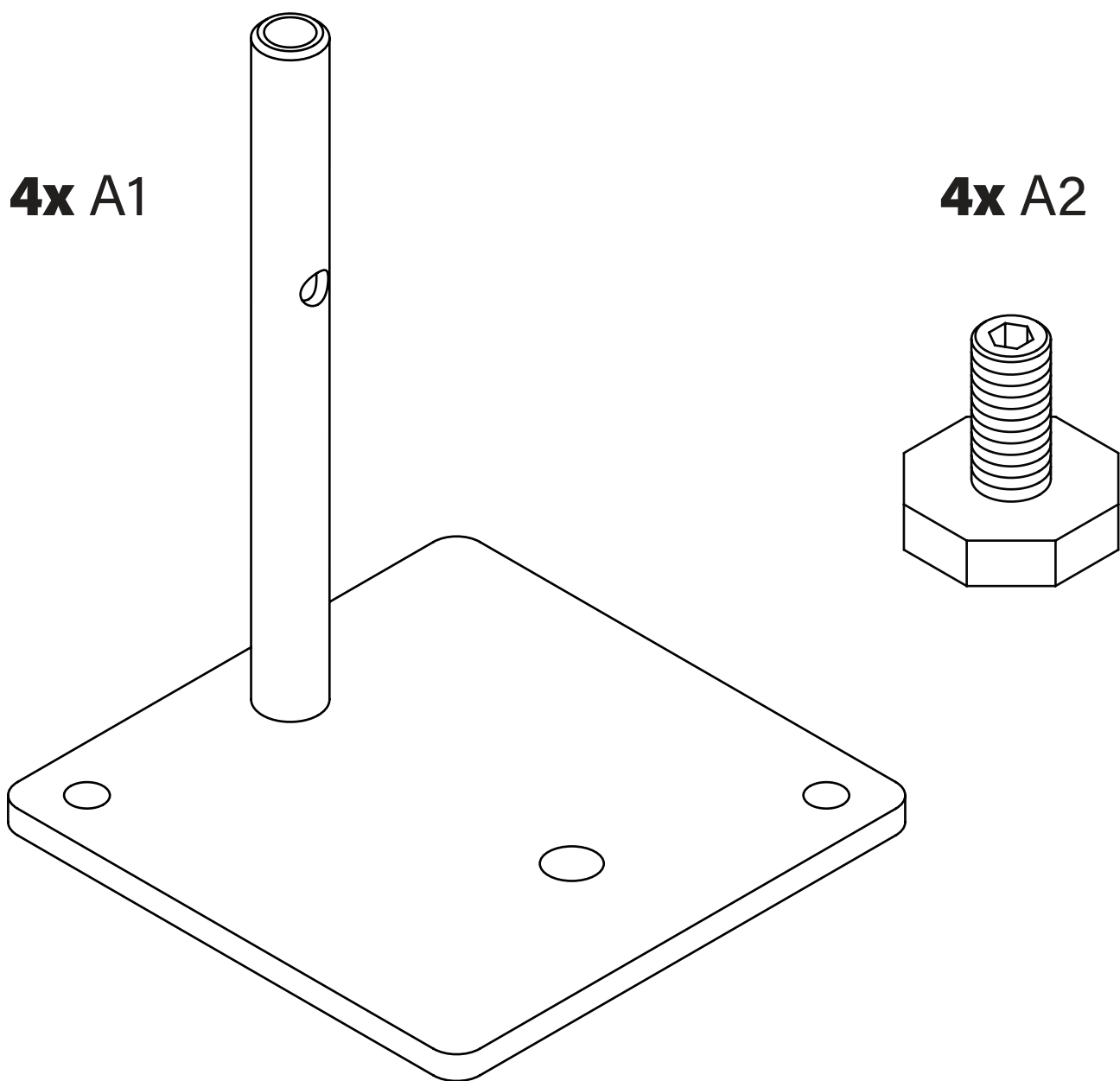
1x screw driver



14x 004

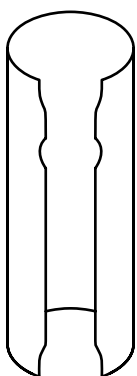


A parts foundation

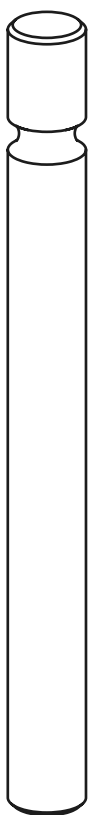


B parts door

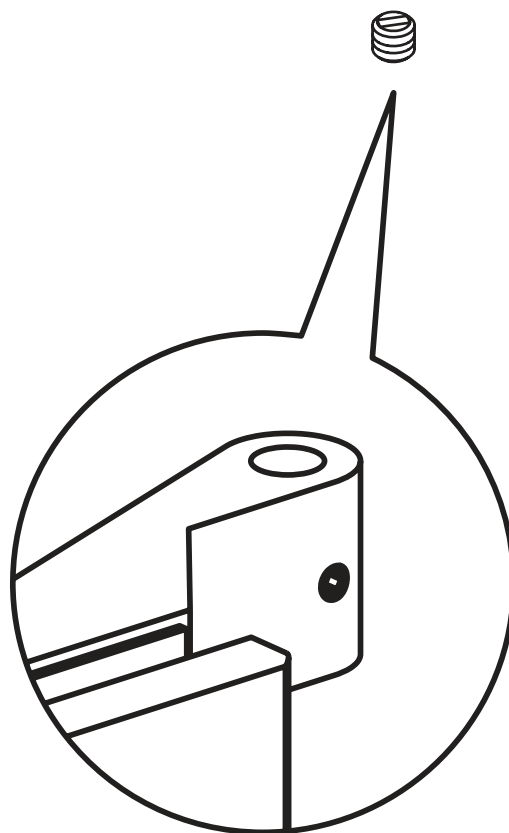
2x B1



2x B2

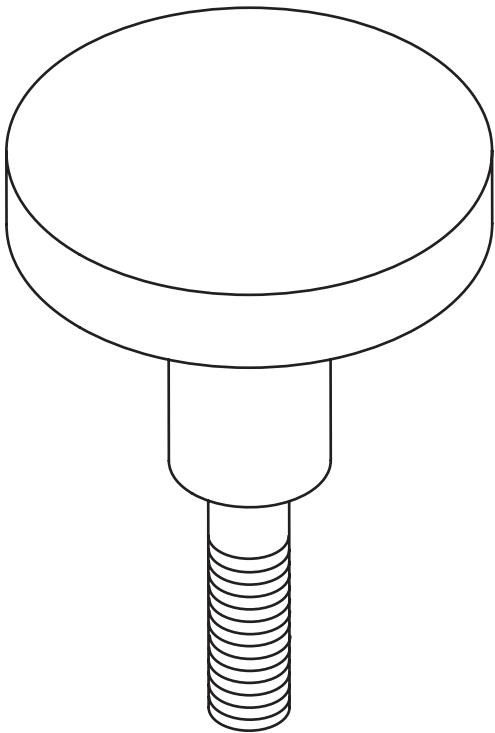


2x B3 (inside)

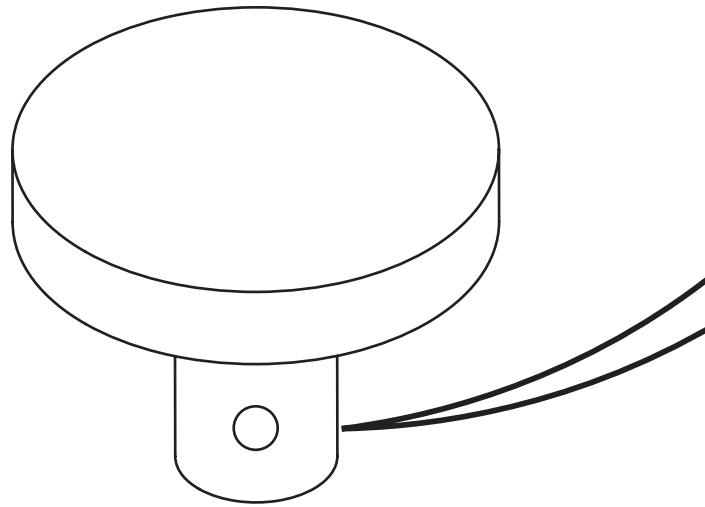


C parts door handle

1x C1



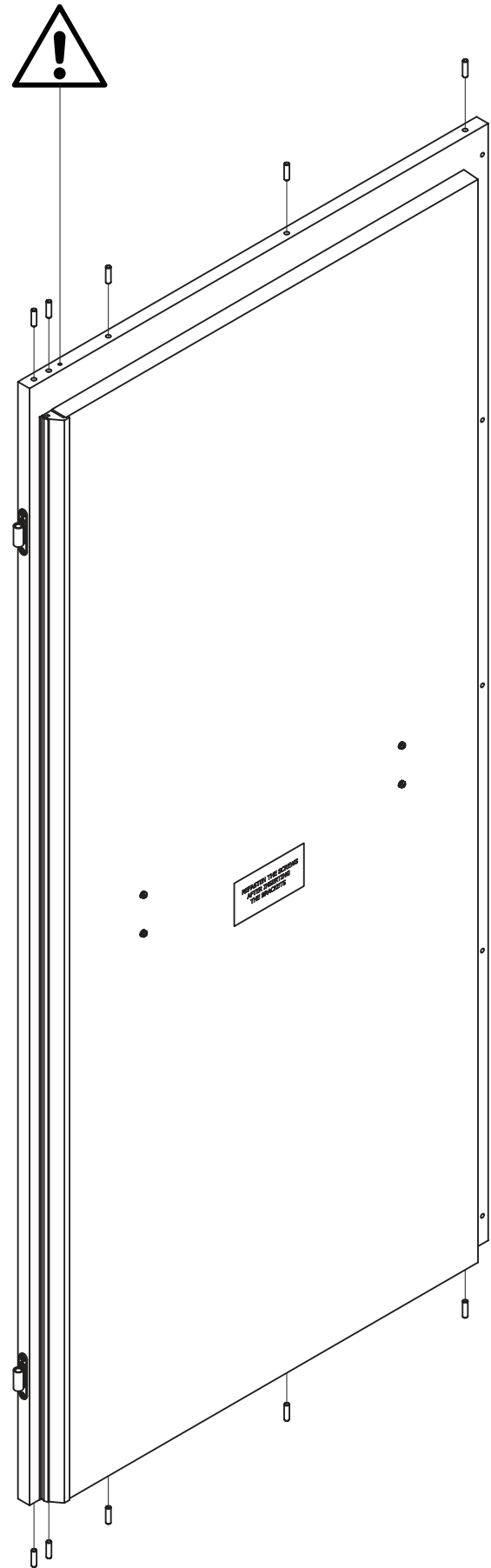
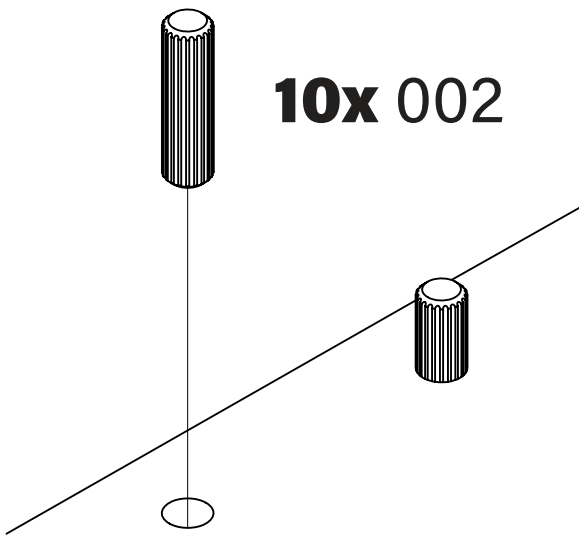
1x C2



1x C3 (inside)

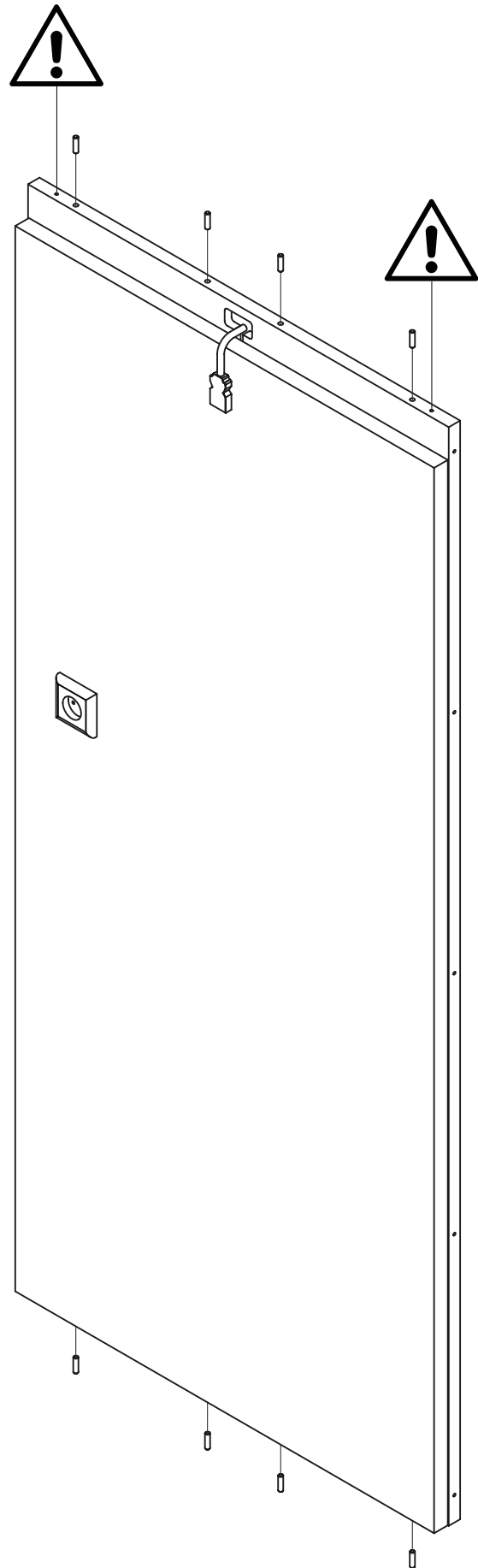
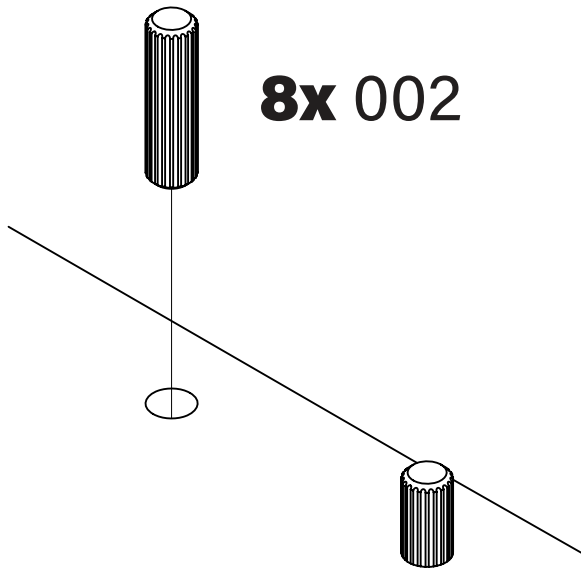


1



First you need to insert 10 wooden dowels (002) into the pre-drilled holes on the upper and the lower side of the left side wall respectively. When resting the walls on the dowels, please be careful not to break the dowels. Ideally put some cardboard underneath.

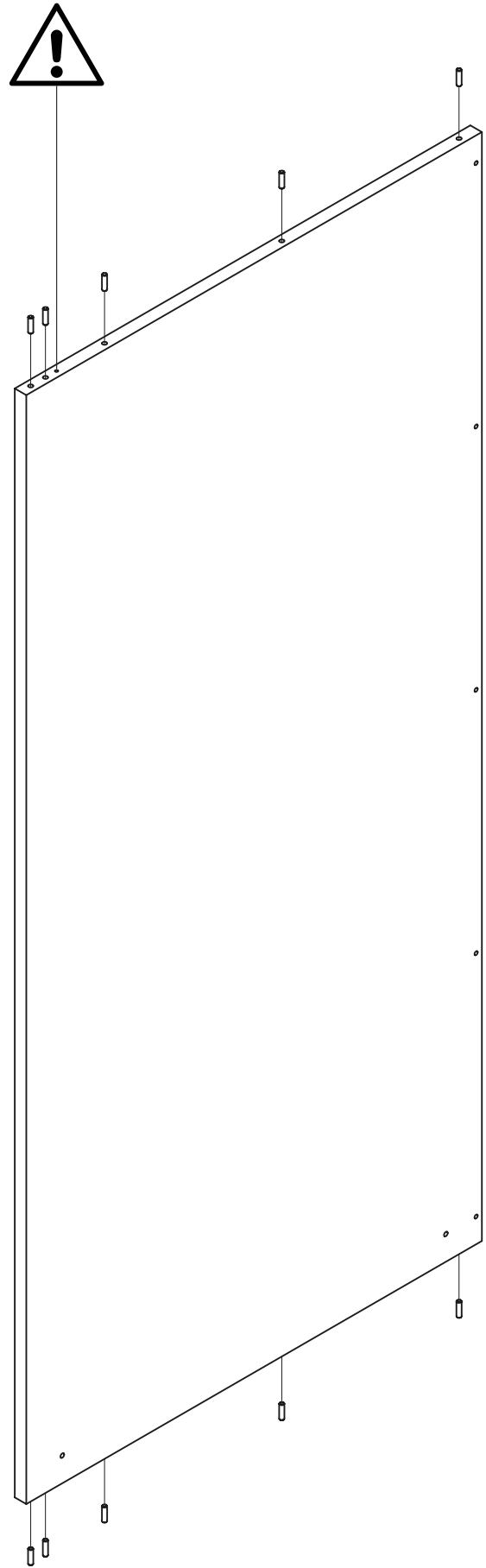
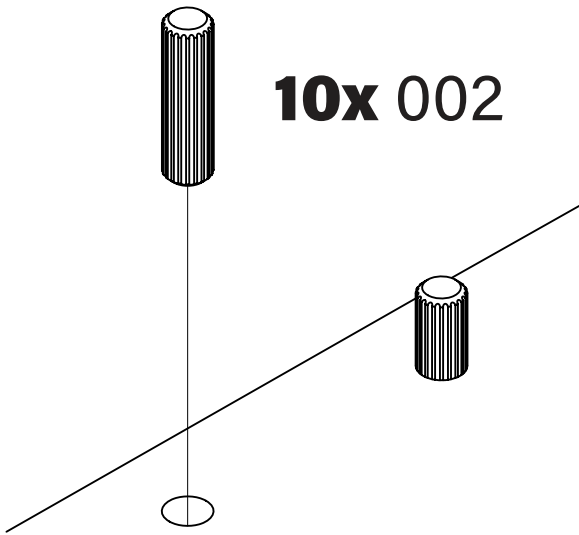
2



In the second step you need to insert 8 wooden dowels (002) each into the pre-drilled holes on the upper and the lower side of the rear wall. When resting the wall on the dowels, please be careful not to break the dowels. Ideally put some cardboard underneath.

Im zweiten Schritt müssen je 8 Holzdübel (002) in die dafür vorgesehenen Bohrungen an der Unter- und Oberseite der Rückwand (erkennbar am Stromkabel) eingesteckt werden. Bitte die Seitenwand nur mit Vorsicht auf den Dübeln abstellen, damit diese nicht brechen. Am Besten die Pappe der Verpackung unterlegen.

3

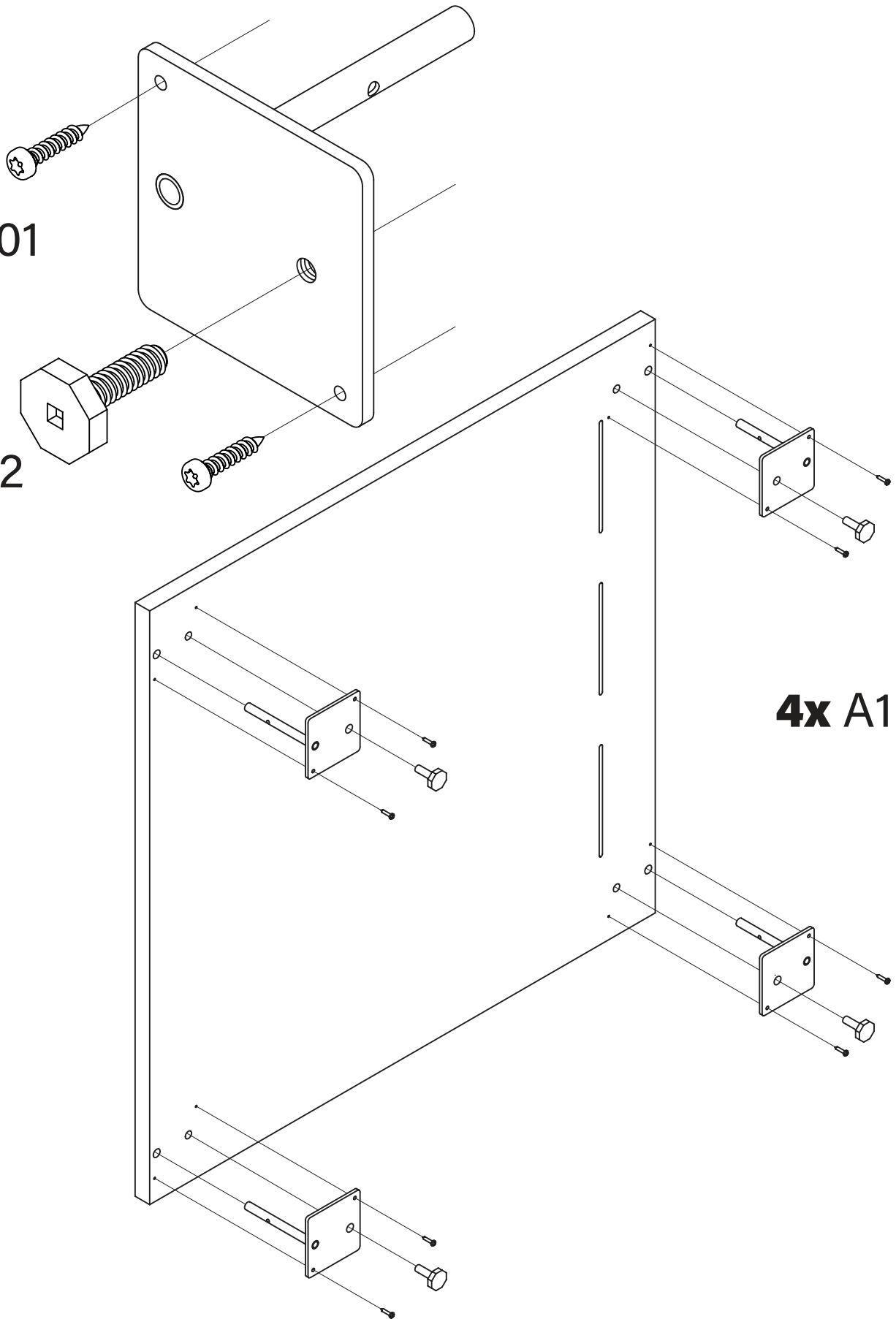


In the third step you have to insert 10 wooden dowels respectively into the pre-drilled holes on the upper and the lower side of the right side wall. When resting the wall on the wooden dowels, please be careful not to break the dowels. Ideally put some cardboard underneath.

4

8x 001

4x A2

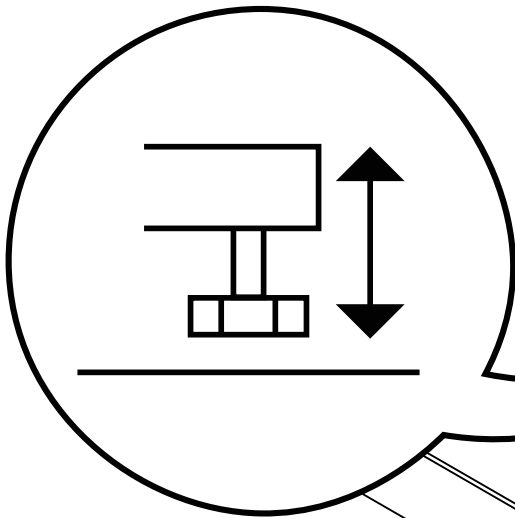
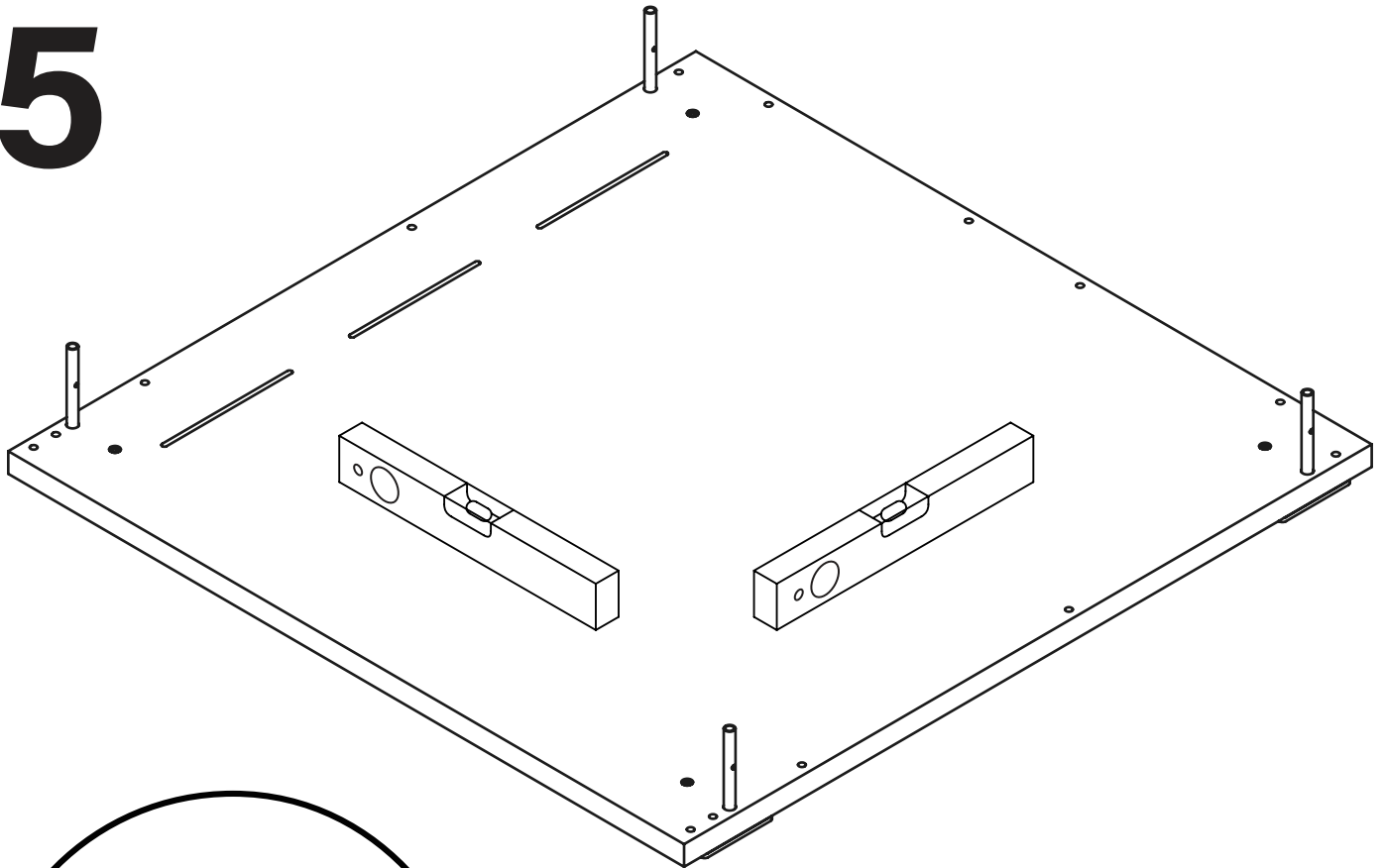


4x A1

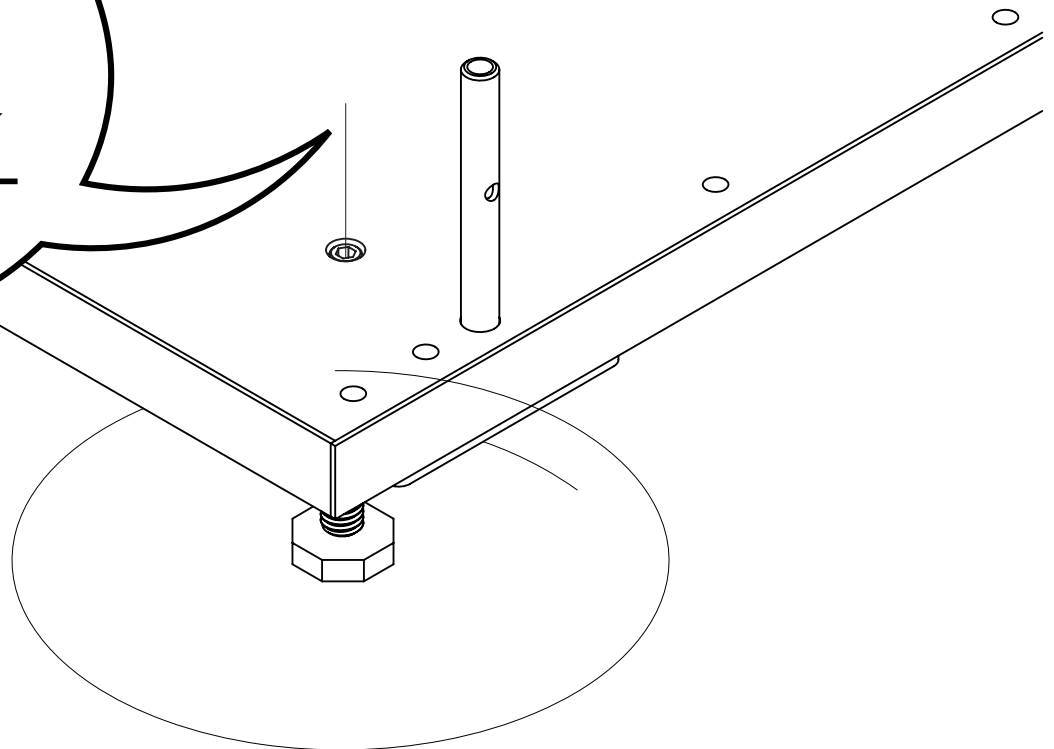
In the fourth step, the foot frames must be mounted. First, 1 adjustable foot (A2) must be screwed completely into 1 foot frame (A1). Then the 4 foot frames with the screwed-in adjustable feet must be inserted into the floor element and fastened with 2 screws (001) in each of the predrilled holes.

Im vierten Schritt müssen die Fußgestelle montiert werden. Hierfür muss zuerst je 1 Stellfuß (A2) in je 1 Fußgestell (A1) ganz hineingedreht werden. Im Anschluss müssen dann die 4 Fußgestelle mit den eingedrehten Stellfüßen in die Bodenplatte eingesteckt werden dann mit je 2 Schrauben (001) in den dafür vorgebohrten Löchern befestigt werden.

5



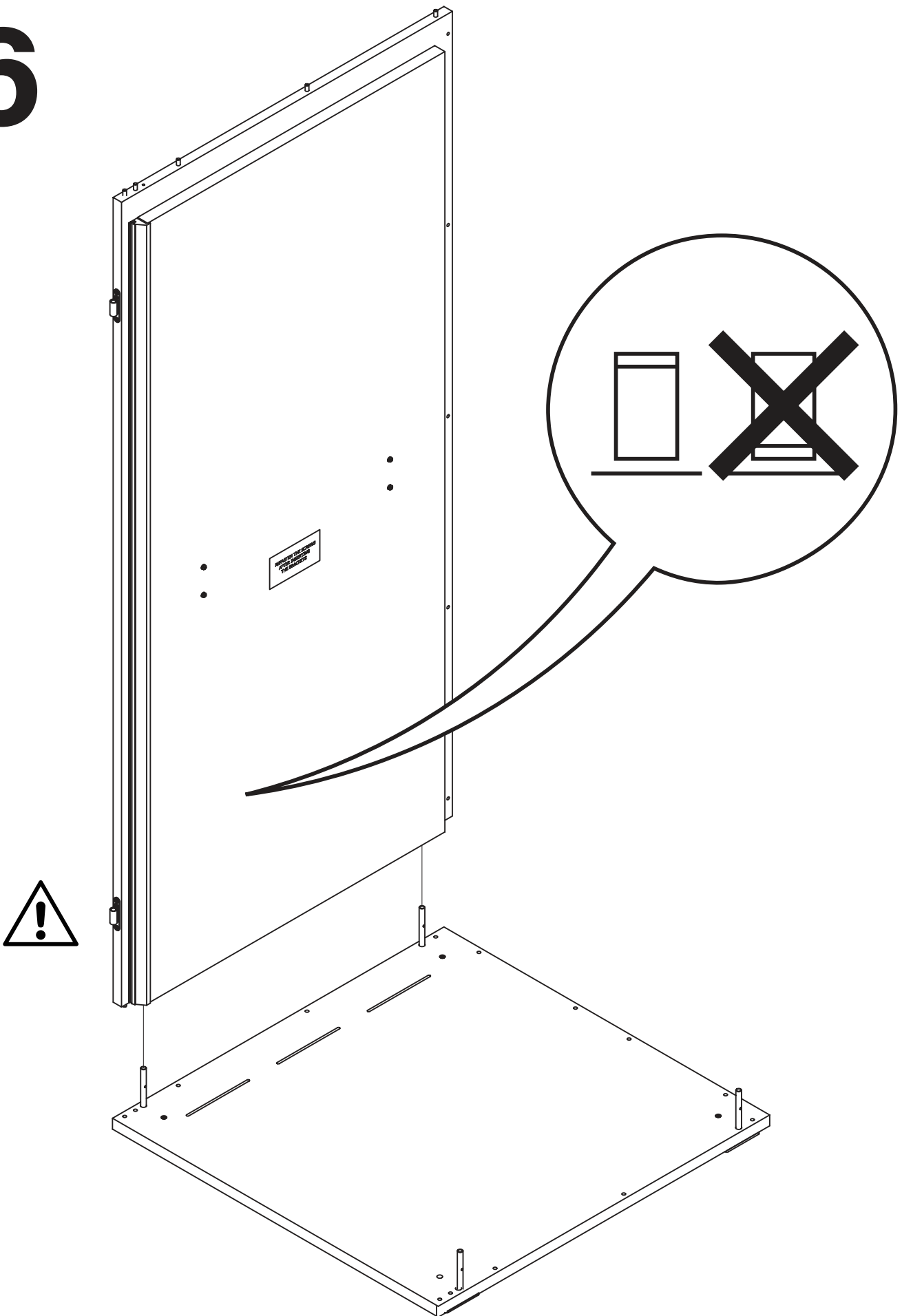
inbus
5mm



In the fifth step use the levelling scale (included), to make sure the floor element is levelled and resting on all four feet. To adjust the height and ensure the booth stands firmly on the ground, adjust the individual feet by turning them, until the floor element is levelled and the weight is distributed equally to all four feet (stand on the floor element to test!). The bubble in the levelling scale must be in the middle for the booth to be levelled.

Im fünften Schritt nutze die mitgelieferte Wasserwaage, um sicherzustellen, dass das Bodenelement eben und fest auf allen 4 Füßen steht. Um das Bodenelement auszurichten und einen sicheren Stand der Kabine zu gewährleisten, drehe so lange an den einzelnen Drehfüßen, bis das Bodenelement gleichmäßig fest auf allen 4 Füßen steht (Draufstellen zum Testen!) und das Bläschen in der Wasserwaage in der Mitte ist.

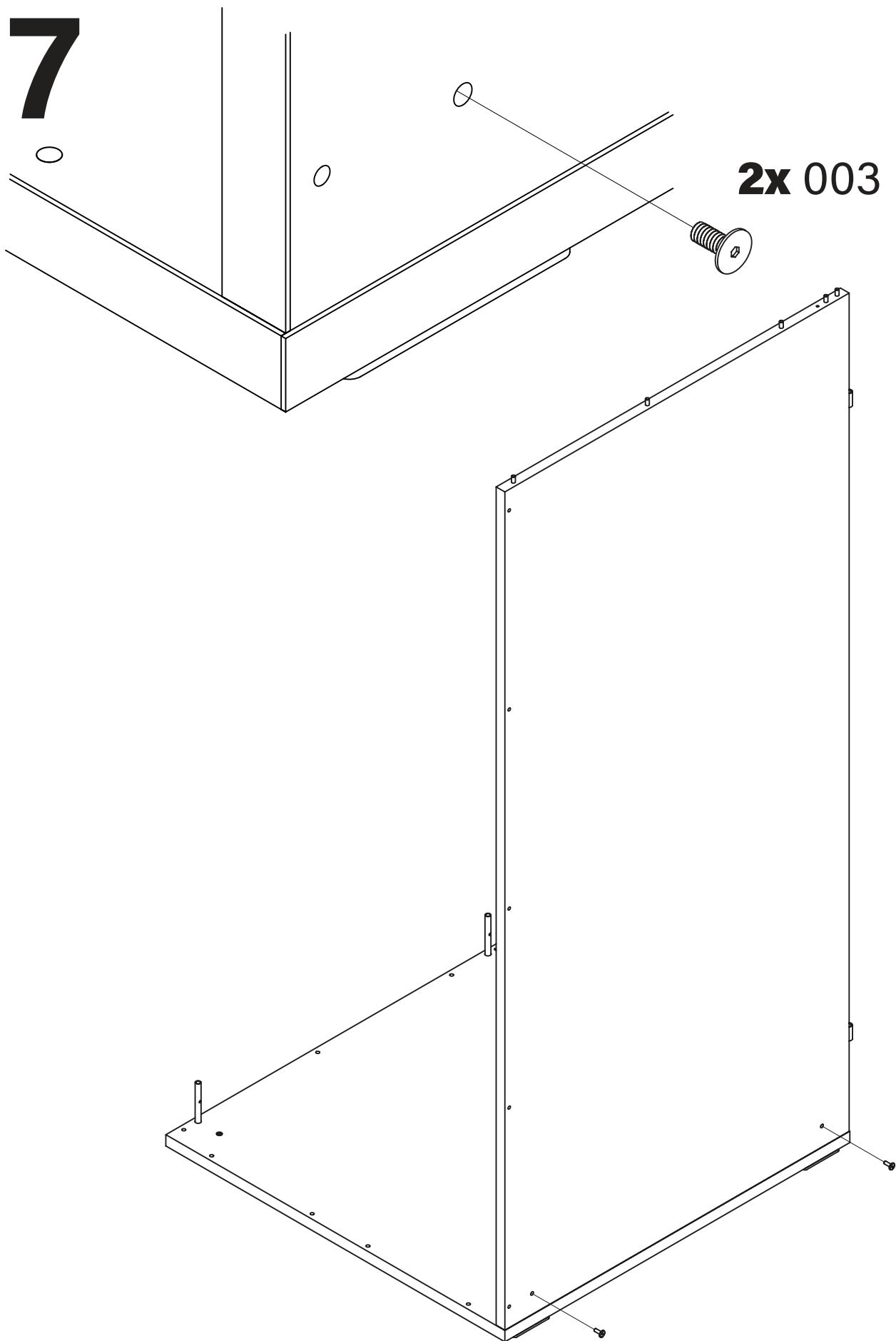
6



Lift the left side wall (2 people!) onto the pins sticking out of the floor element. The left side of the floor element is where you see the ventilation holes.

Stecke die linke Seitenwand (2 Personen!) von oben auf die herausstehenden Stifte der Stellfüße. Die linke Seite des Bodenelements ist da, wo die Lüftungsschlitze sind.

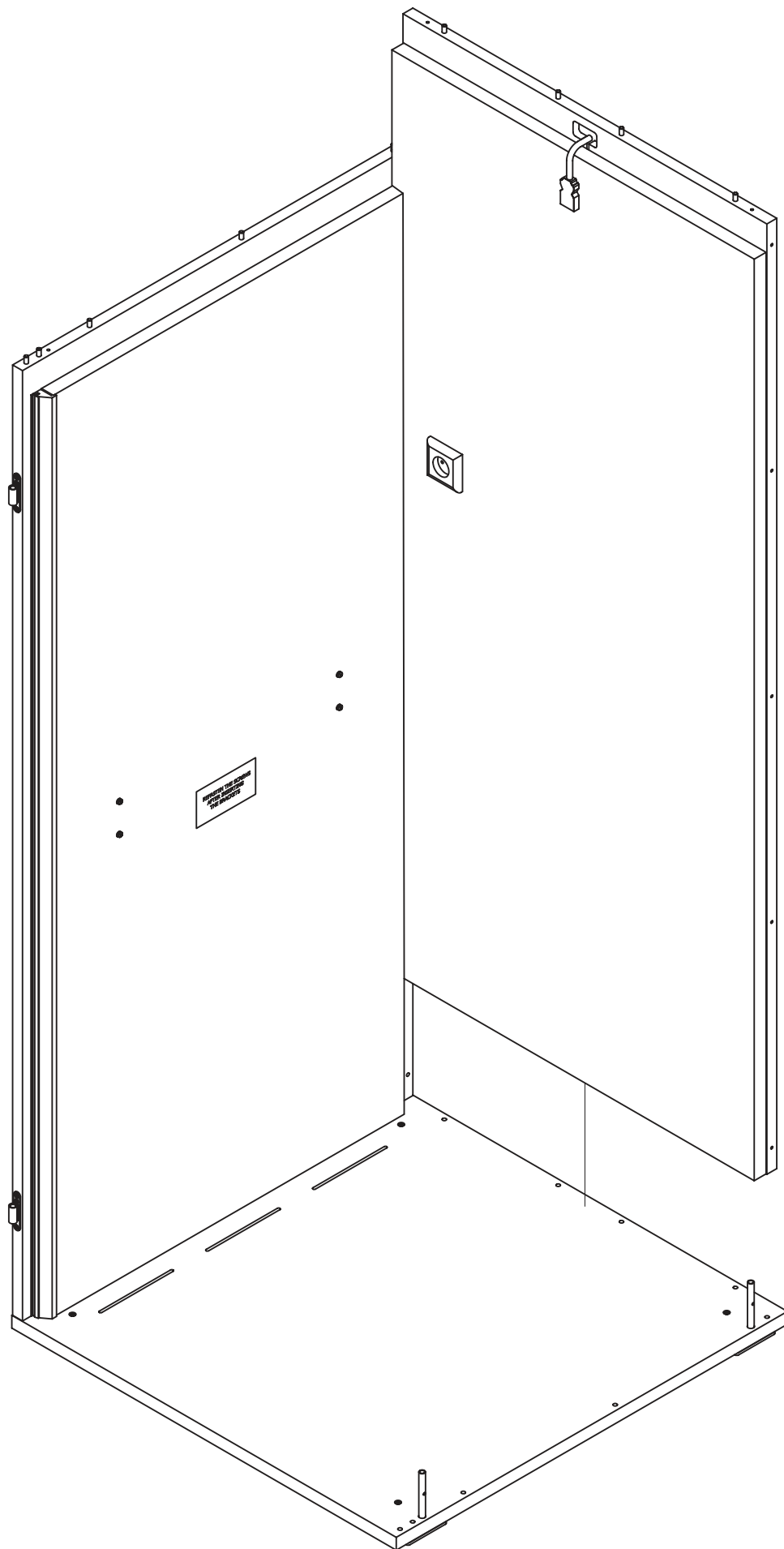
7



Fix the side wall with 2 screws (003) to the metal pins of the levelling feet.

Verschraube die Seitenwand mit 2 Schrauben (003) mit den Metallstiften der Drehfüße.

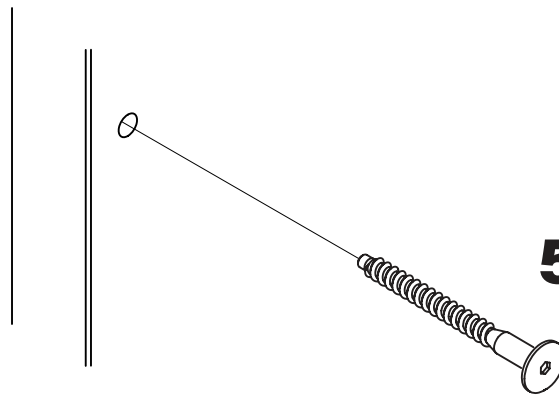
8



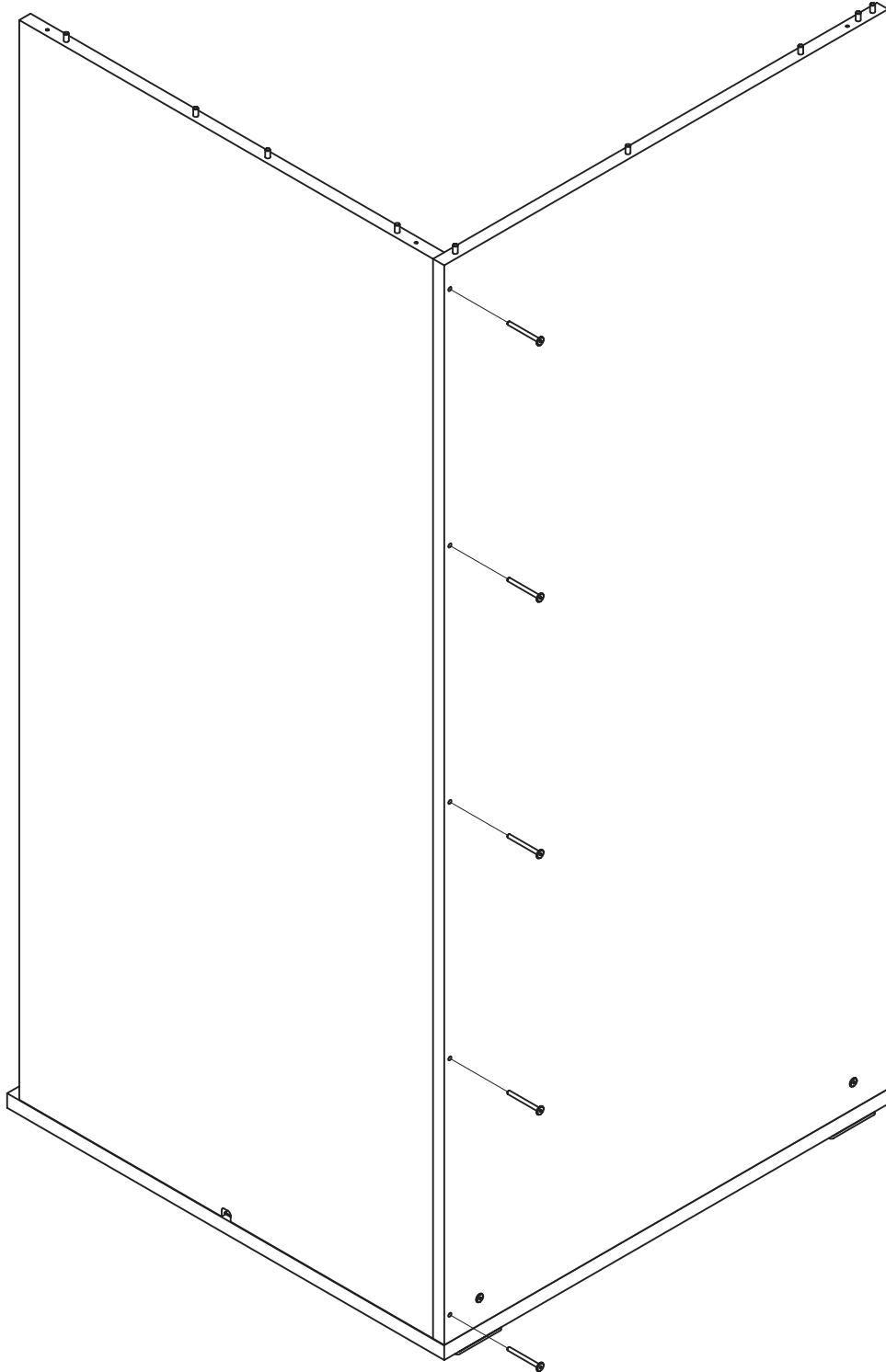
Put the rear wall (2 people!) into place making sure the wooden dowels go into the holes in the floor element.

Stecke die Rückwand (2 Personen!) von oben mit den Holzdübeln in das Bodenelement.

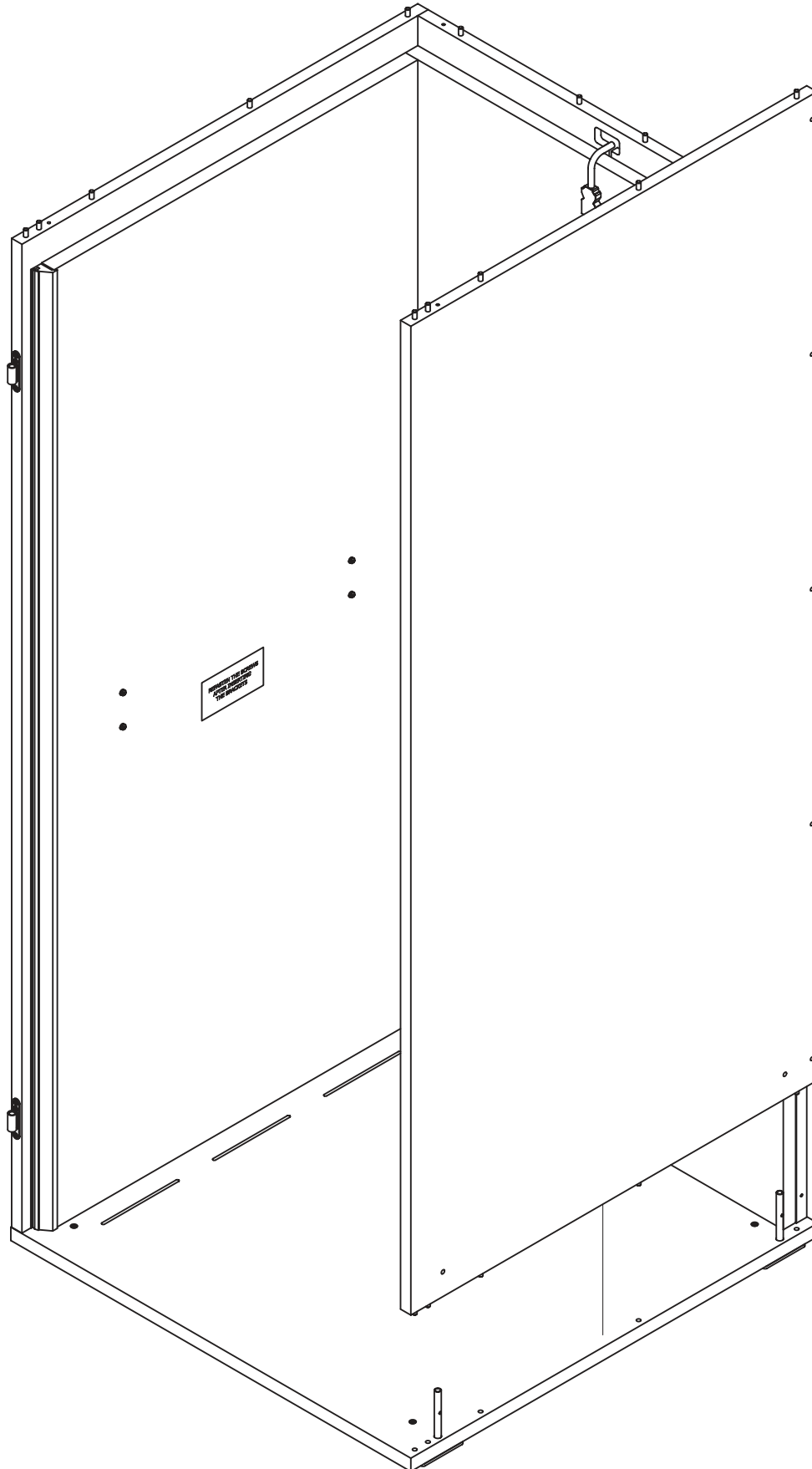
9



5x 004



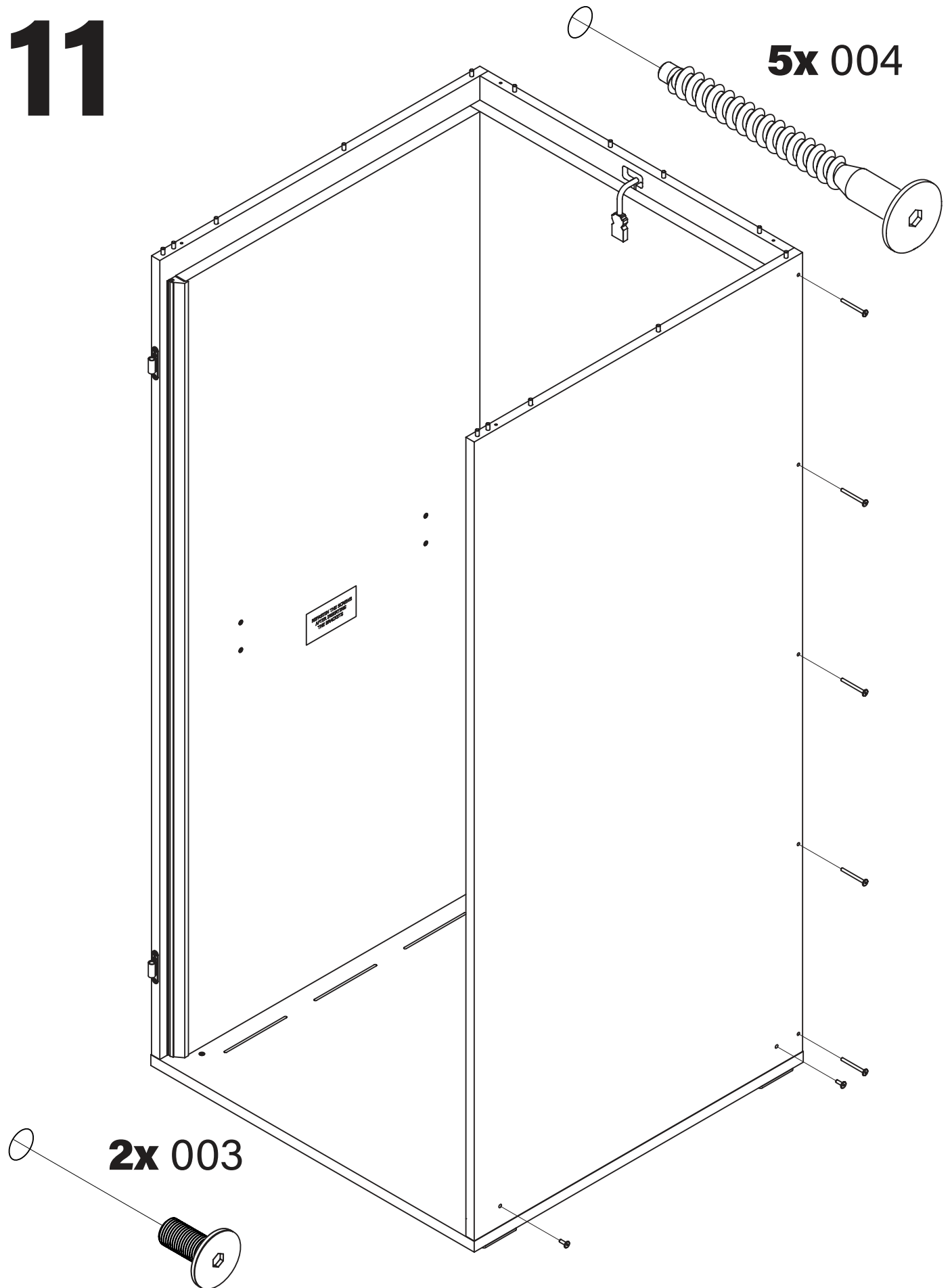
10



Lift the right side wall (2 people!) onto the metal pins sticking out of the floor element.

Stecke die rechte Seitenwand (2 Personen!) von oben auf die herausstehenden Metallstifte der Stellfüße.

11

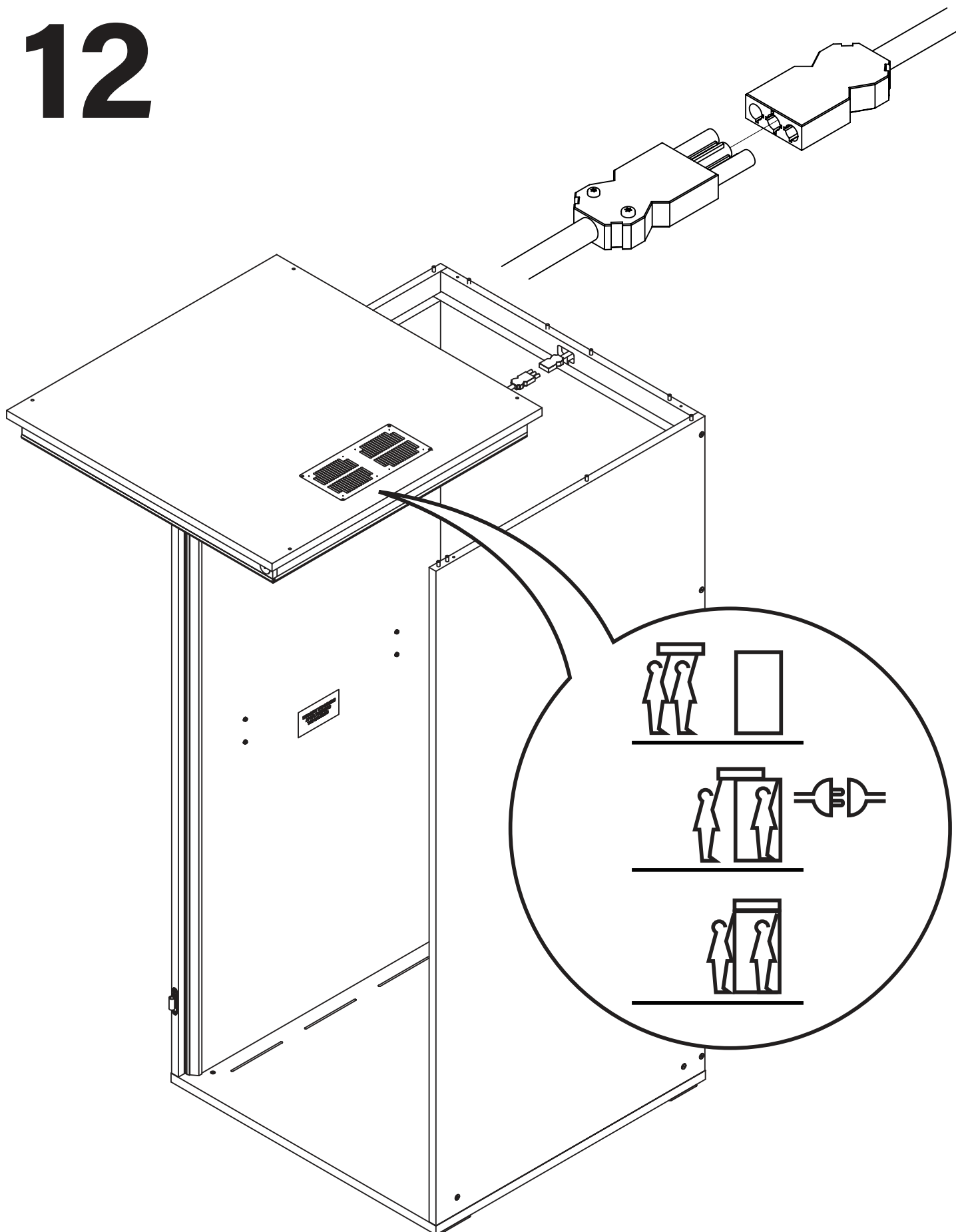


Attach the right side wall to the rear wall using 5 screws (004). Fix the side wall with 2 screws (003) to the metal pins of the levelling feet.

20 / 32

Befestige die rechte Seitenwand mit 5 Schrauben (004) an der Rückwand. Verschraube die Seitenwand mit 2 Schrauben (003) mit den Metallstiften der Drehfüße.

12

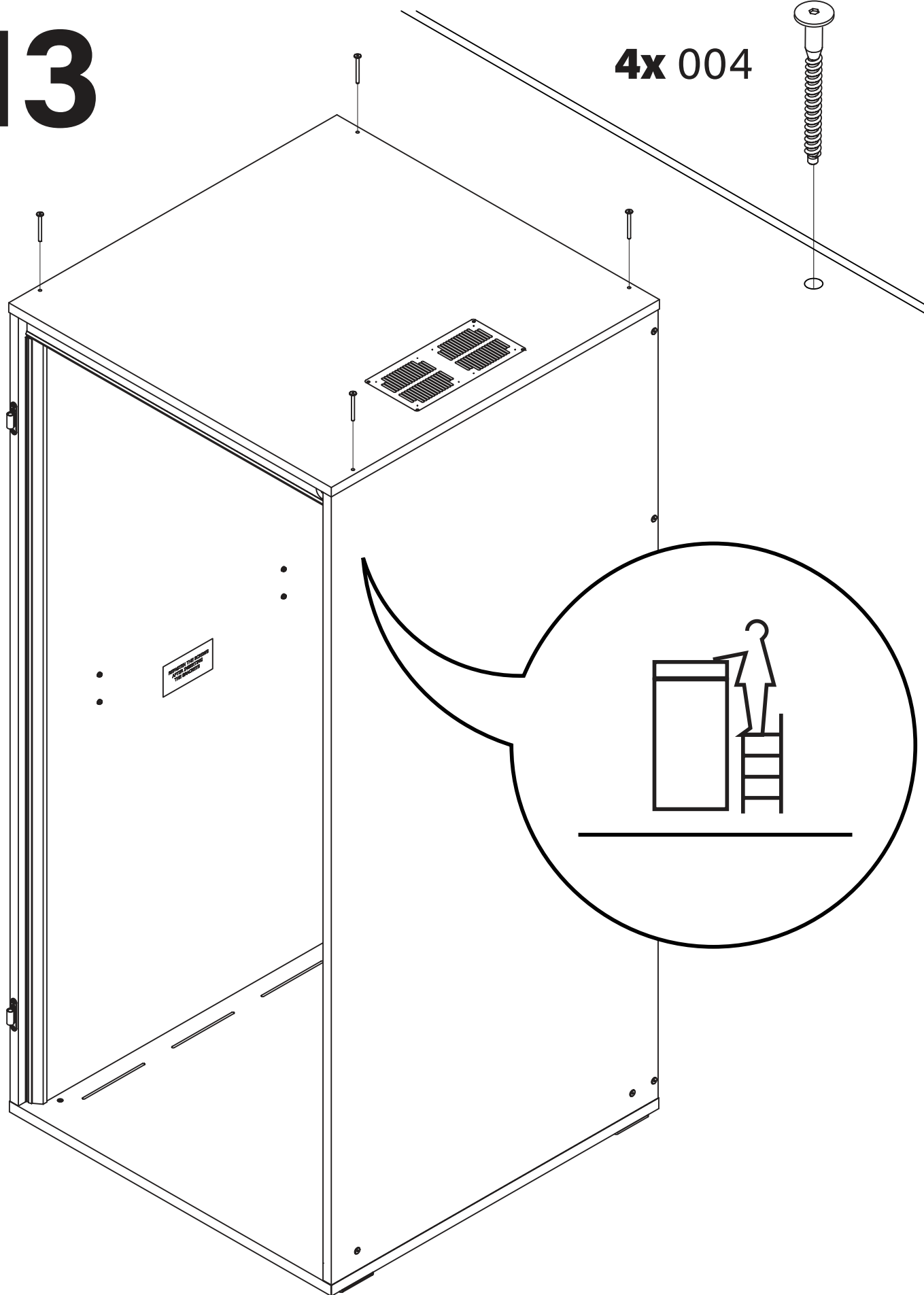


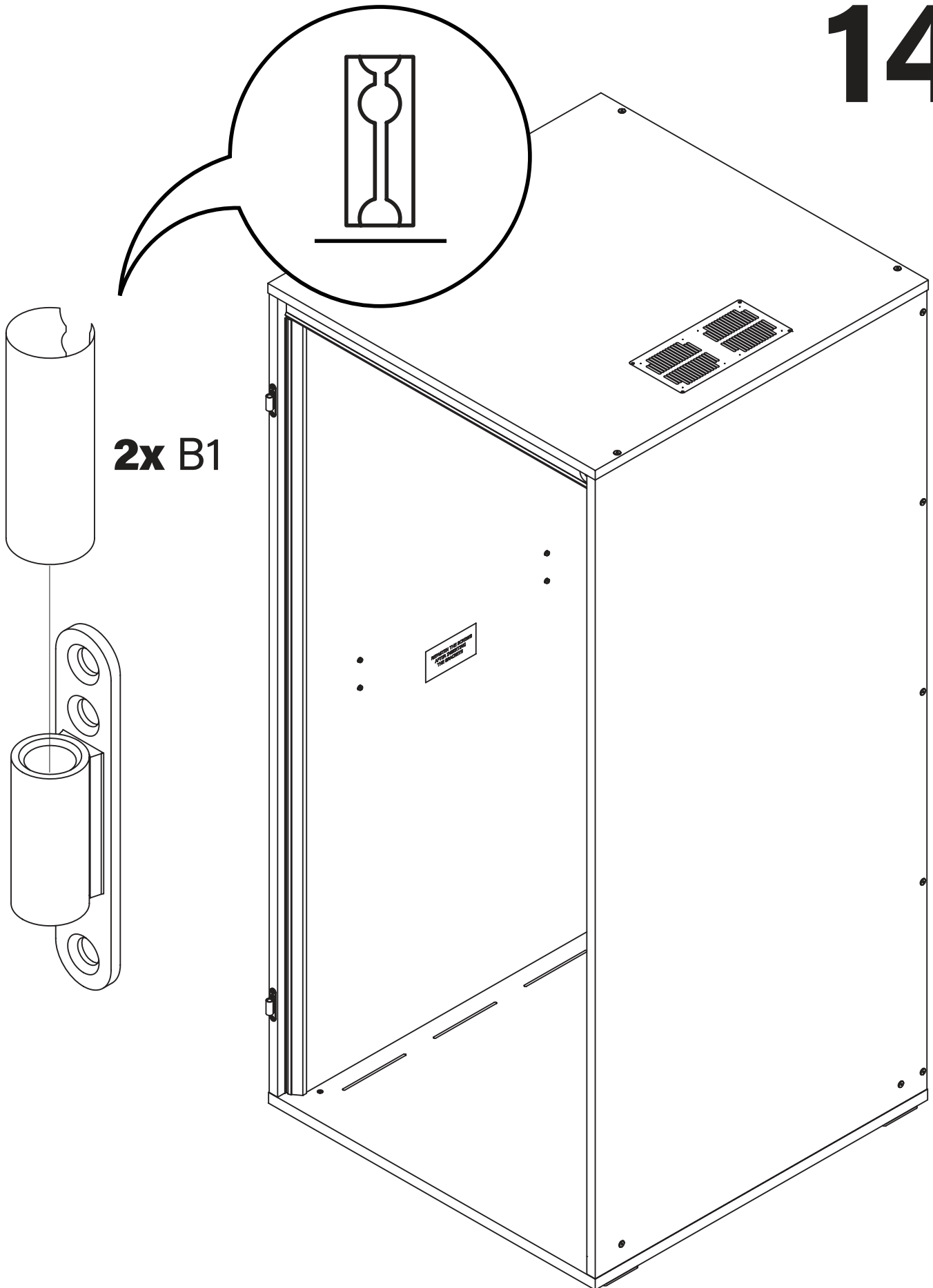
Lift the roof element (2 people!) onto the booth, rest it there briefly and connect the cables of rear wall and roof element using the connectors. Once the cables are connected lift the roof element to its final place making sure that the wooden dowels disappear in their holes.

Hebe das Deckenelement (2 Personen!) auf die Kabine, setze es kurz ab und verbinde die Stromkabel von Deckenelement und Rückwand mit der Steckverbindung. Wenn die Steckverbindung hergestellt ist, hebe das Deckenelement an seinen finalen Platz, sodass die Holzdübel in ihren Löchern verschwinden.

13

4x 004

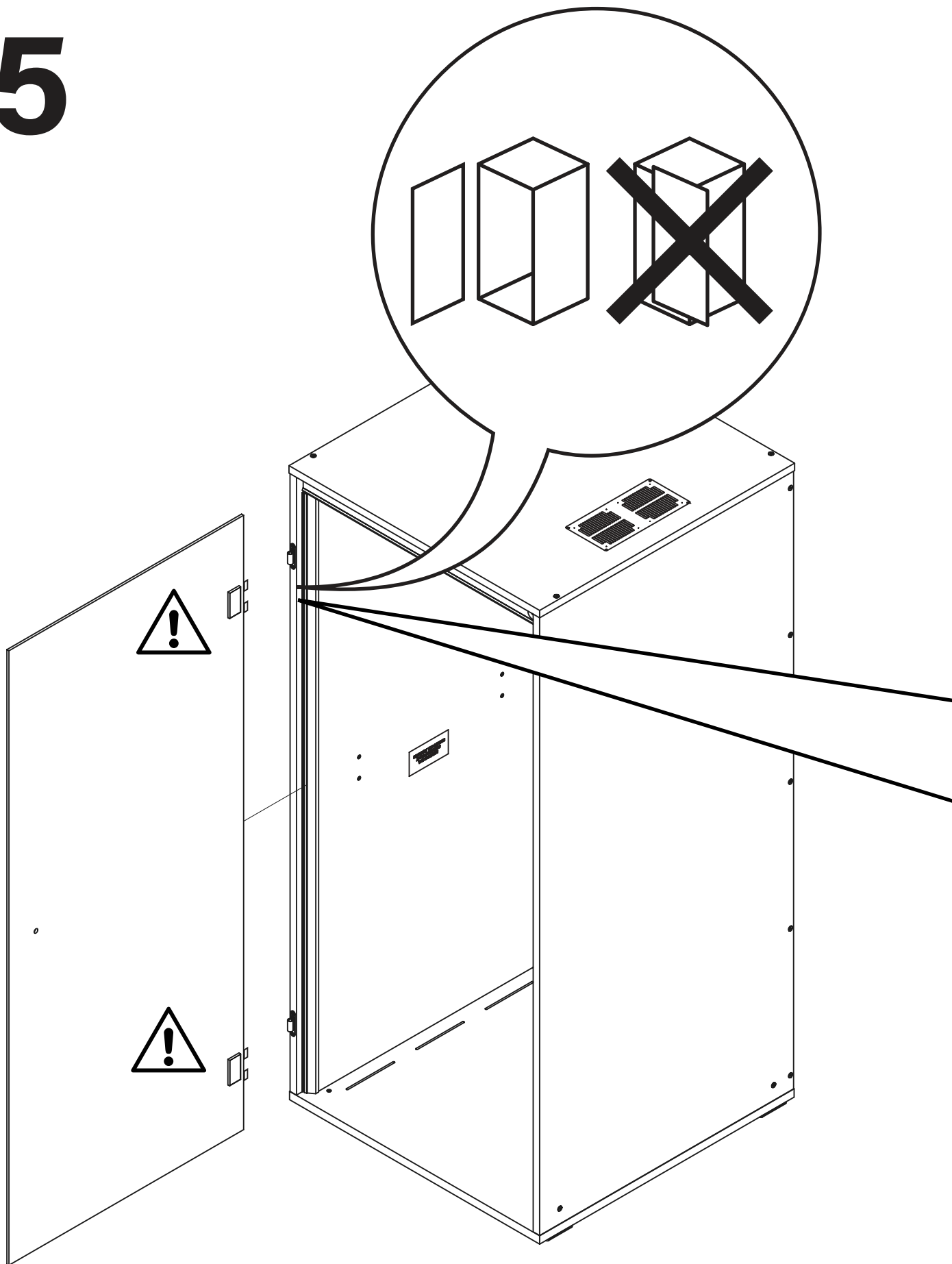




Put the two plastic shells (B1) into the hinges.

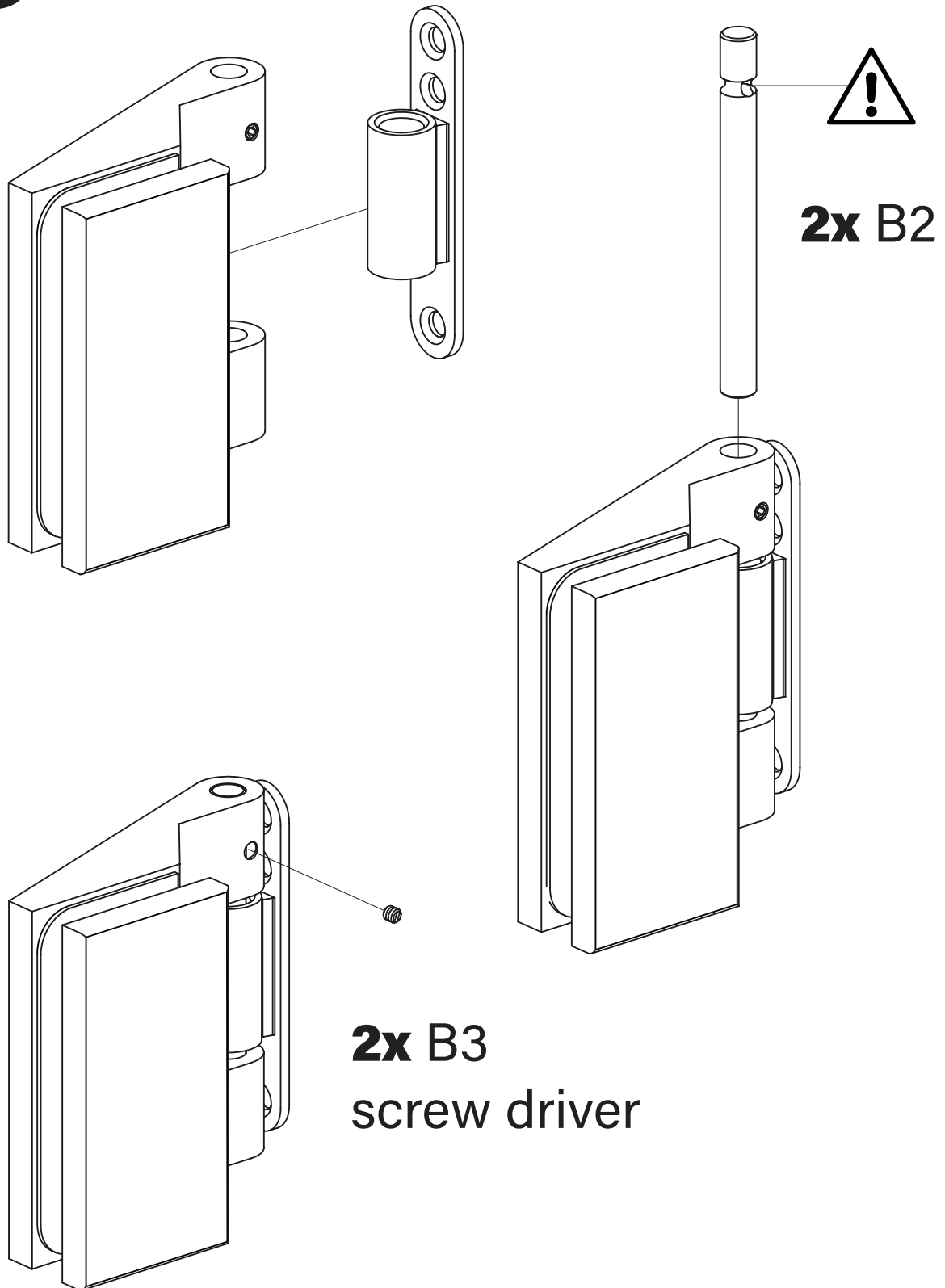
Stecke die beiden Plastikhülsen (B1) von oben in die beiden vorgefestigten Türscharniere.

15



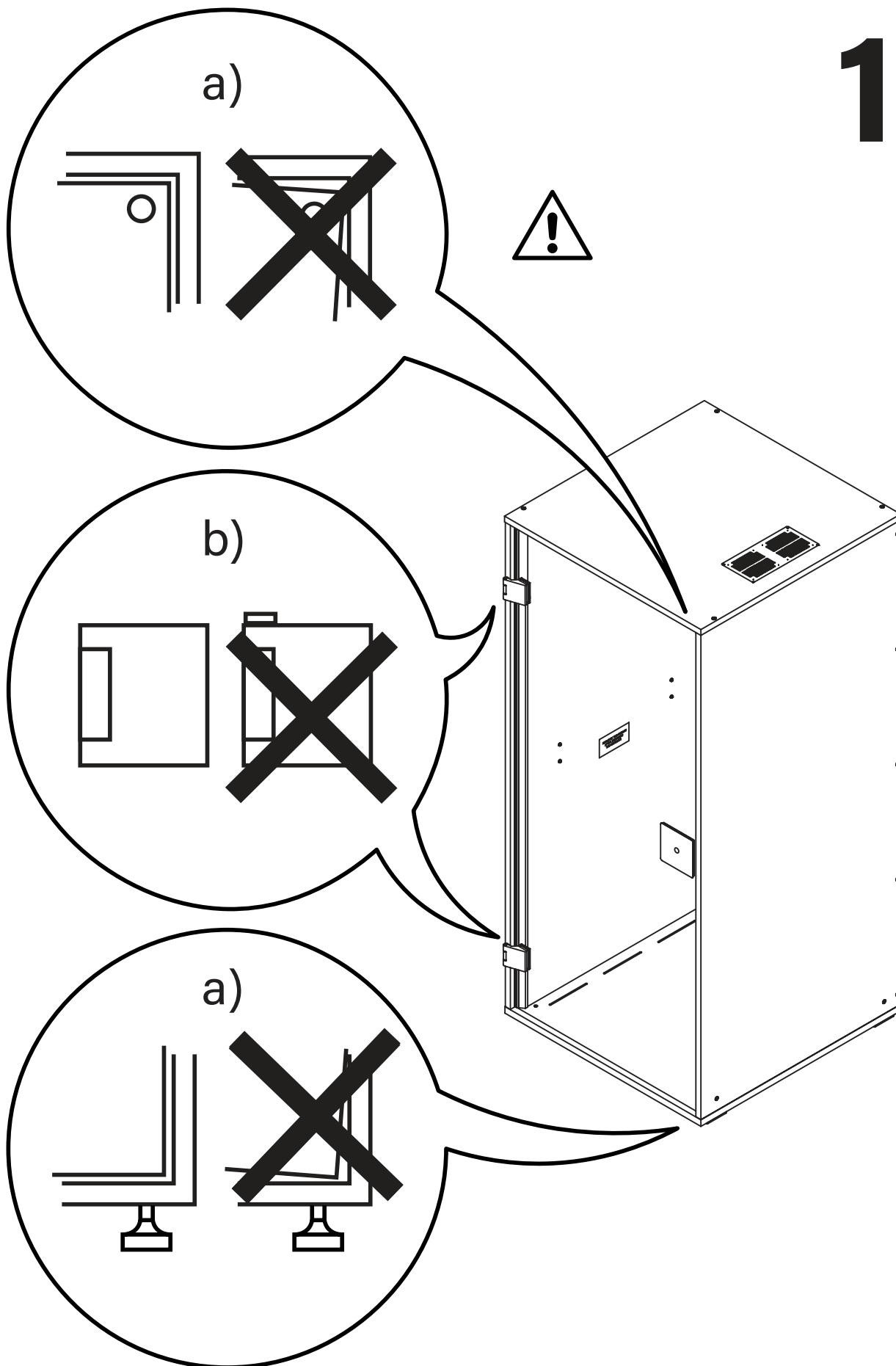
Lift the door (2 people!) into the hinges. Make sure the door is wide open, when you do this. That makes it easier.

16



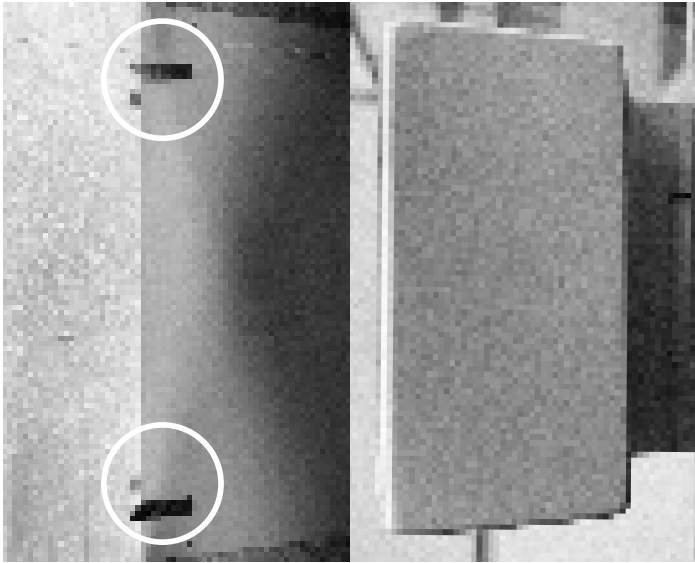
The door hinges are inserted into the joint at the top and bottom and fixed with the pin (B2). ATTENTION: The groove of the pin must be on top and the hole for the screw (B3) and must point in the right direction. Make sure that the pins (B2) are fully seated in the hinge, i.e. do not protrude.

Die Bänder werden oben und unten in die Scharniere eingesetzt und jeweils mit dem Pin (B2) fixiert. ACHTUNG: Die Nut des Pins muss oben liegen und das Loch für die Schraube (B3) muss ebenfalls in die richtige Richtung zeigen. Achte darauf, dass die Pins (B2) jeweils vollständig im Scharnier sitzen, d.h nicht herausragen.



Check, whether a) the door is sitting straight in its frame (door edge should be parallel to door frame) and b) both door hinges sit tight on the frame hinge. If a) and b) are fine, jump to step 18, if not, continue with 17B adjust.

17B adjust (if necessary)

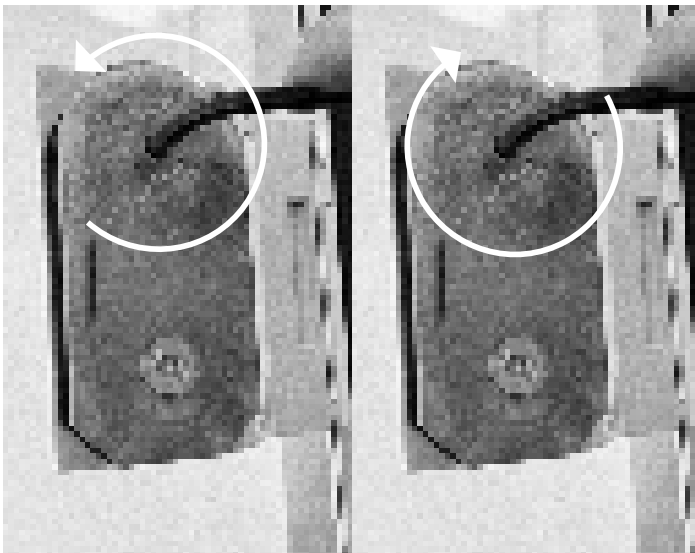


Step 1. Open the glass door. Place the two supplied blocks (5mm) on the floor element and close the glass door, so that it rests on the blocks on both sides. If necessary, you may have to lift the door slightly by the handle when closing it. One person should be inside the cabin after closing the door.

Step 2. Step 2: Remove the inner cover of the door hinge. If needed, you can use a screwdriver, for example. The cover is fixed with a double-sided adhesive tape.

Schritt 1. Öffne die Glastür. Lege die beiden mitgelieferten Unterlegklötze (5mm) auf das Sockelelement und schließe die Glastür, sodass sie an beiden Seiten auf den Unterlegklötzen aufliegt. Ggf. musst Du die Tür beim Schließen dazu leicht am Griff anheben. Eine Person sollte nach dem Schließen der Tür in der Kabine sein.

Schritt 2. Entferne die innenliegende Abdeckung des Türbandes. Zur Hilfe kann beispielsweise ein Schraubenzieher verwendet werden. Die Abdeckung ist mit einem doppelseitigen Klebeband fixiert.



Step 3: Step 3: Loosen all screws with the appropriate hex key (4mm). One person must be in the closed cabin for this.

Step 4: Now the person, that is outside of the booth, needs to make sure that a) the door is sitting straight in its frame and b) both door hinges are firmly in place. In order to do this push both hinges firmly down from the outside until they both rest tight on the black plastic shell and the door also rests equally on both supporting blocks.

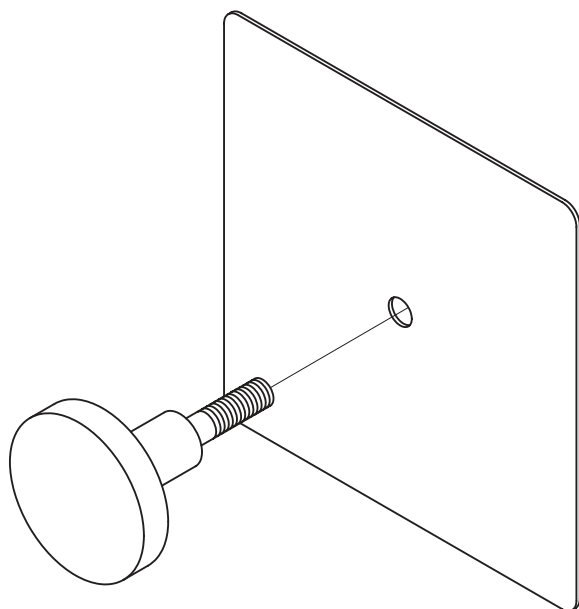
Step 5. Finally, the person inside the booth, needs to tighten the screws on both hinges. Remove both supporting blocks. Done!

Schritt 3. Lockere alle Schrauben mit dem passenden Inbuschlüssel (4mm). Eine Person muss dafür in der geschlossenen Kabine sein.

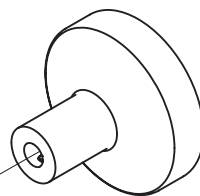
Schritt 4. Nun sollte die zweite Person von außerhalb der Kabine sicherstellen, dass a) die Tür gerade im Rahmen sitzt und b) beide Türscharniere fest aufsitzen. Drücke hierzu von außen beide gelockerten Türscharniere fest nach unten bis sie fest auf der schwarzen Plastikhülse aufsitzen und die Tür gleichmäßig auf beiden Unterlegklötzen ruht.

Schritt 5. Nun muss die in der Kabine befindliche Person alle Schrauben an beiden Scharnieren wieder ganz festziehen. Unterlegklötze von unter der Tür entfernen. Fertig!

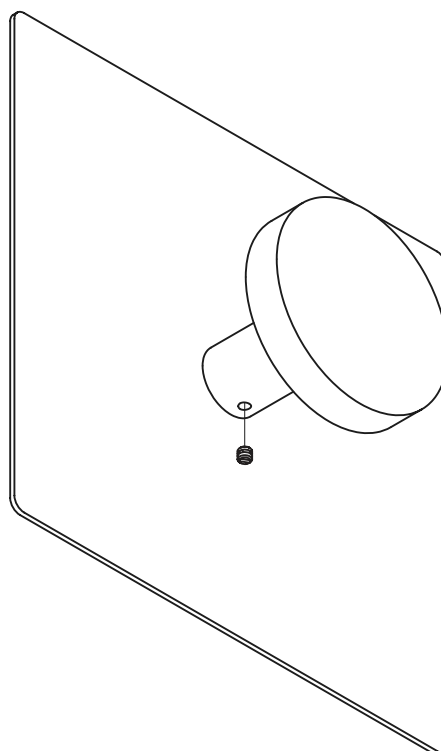
18



1x C1 (outside)



1x C2 (inside)

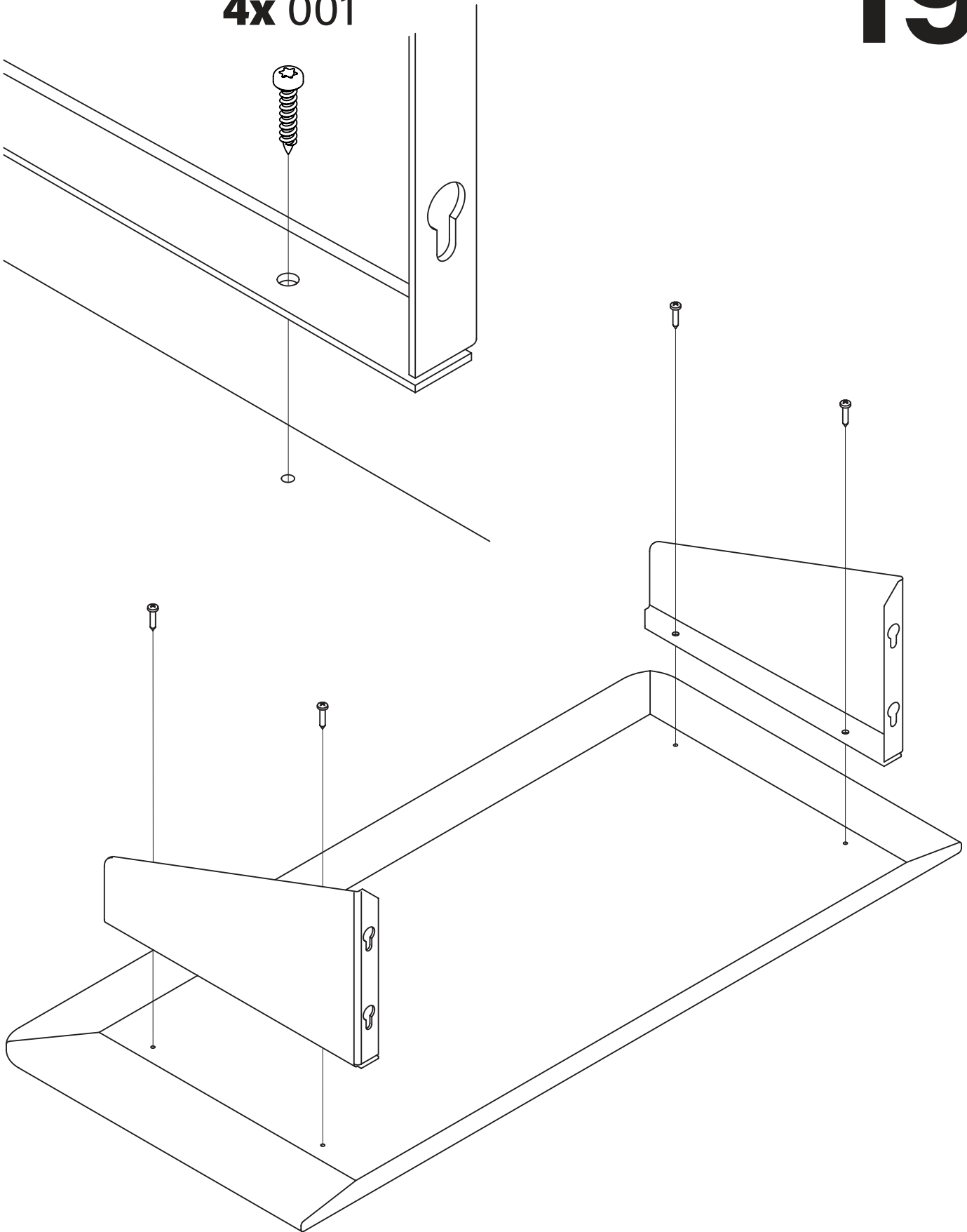


1x C3 (inside)
screw driver

Attach the door handle. The screw should be on the inside of the door.

Befestige den Türgriff. Die Schraube sollten dabei auf der Innenseite der Tür sein.

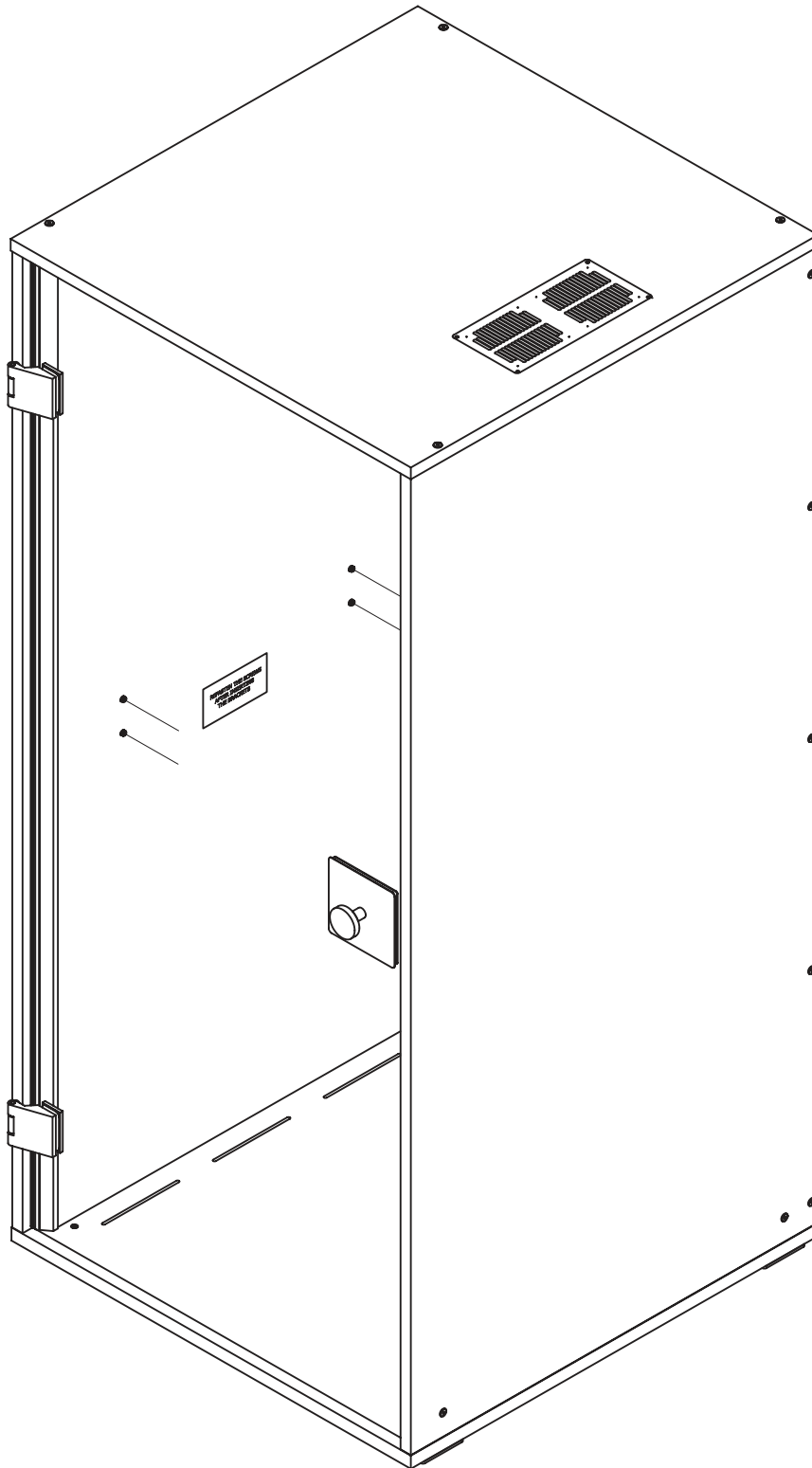
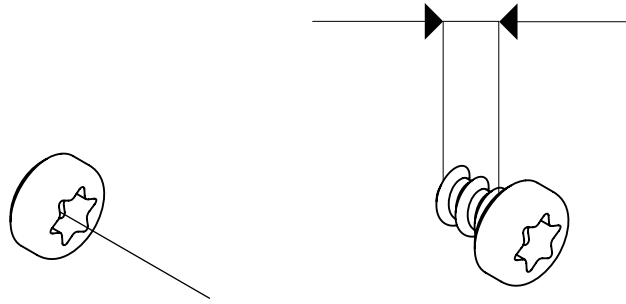
4x 001



Attach both black metal triangles to the table surface using 2 screws (001) for each side. The flat surface of the white metal triangles should face outward.

Befestige die beiden schwarzen metallenen Dreieckswinkel mit je 2 Schrauben (001) an der Tischplatte. Die flache Seite der weißen Dreieckswinkel sollte hierbei nach außen zeigen.

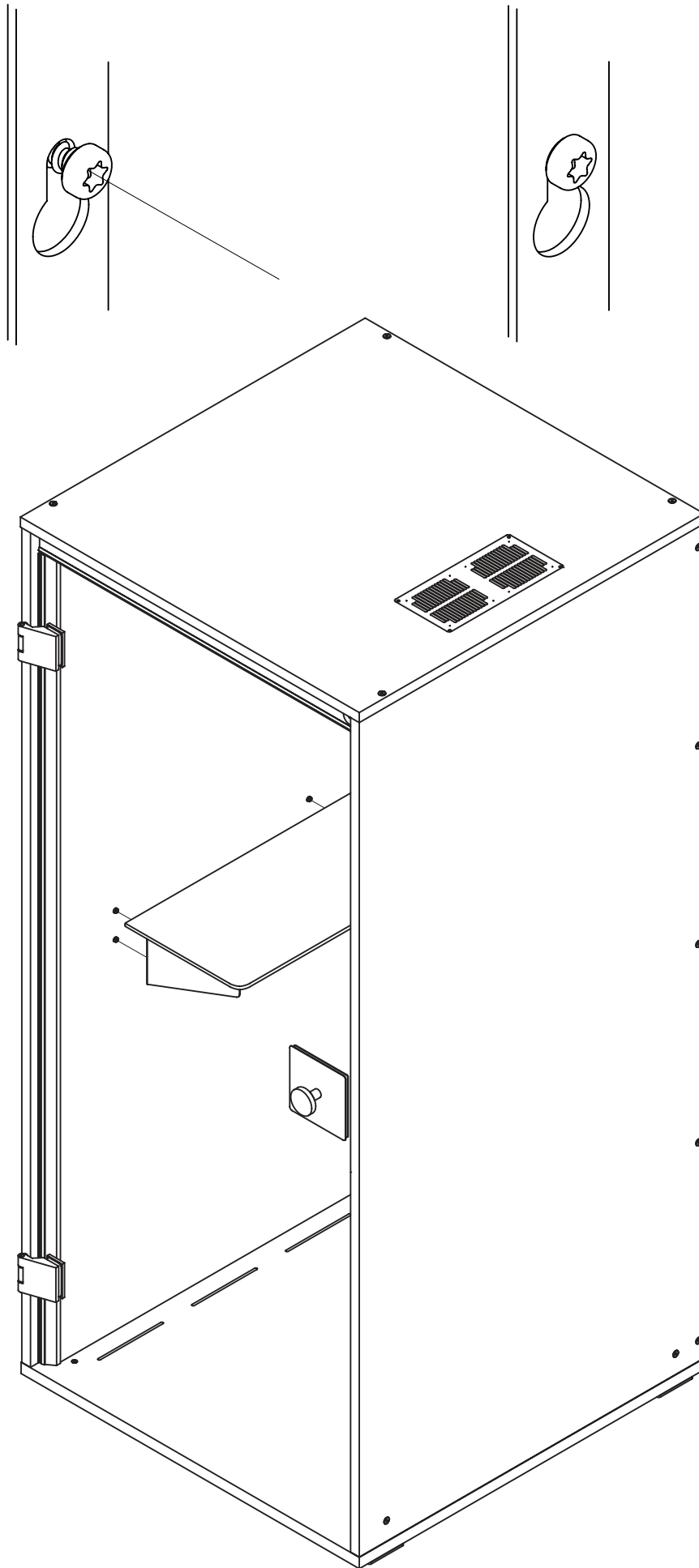
20



30 / 32

Loosen the screws in the felt of the left side wall slightly.

Lockere die vorbefestigten Schrauben im Filz der linken Seitenwand leicht.



Mount the desk. Tighten the screws. Voilà!

Hänge den Tisch ein. Ziehe die Schrauben fest. Voilà!

